

IP530 & GC6x0/GC7x0 Connection Quick Guide

IP530 oversigt:



RJ45 - netværk m/u PoE

J1 - ekstern 24V DC (ind)
(ved netværk uden PoE)

Konnektor for GC'er:

J2 - 6 pin header GC1

J3 - 6 pin header GC2

Se afsnit "Installation"

Huller for kabelstrip

Systemet er kun til indendørs installation (IP30).

Ledninger føres igennem åbning i kabinettet.

Beskrivelse:

IP530 med standard RJ45 konnektor og support for PoE IEEE 802.3af (15,4W) via standard CAT5E kabel eller ekstern 24V DC.

Konnektor J1: (kun netværk uden PoE)

- 24V forsyningspænding (ind)
- 0V/GND

Konnektor J2 og J3 - Forsyning ud og RS422:

- 24V forsyning (ud)
- 0V/GND
- RS422:
 - TxA og TxB
 - RxA og RxB

Se afsnit "Installation"

Printoversigt:



J1 - Ind-/Udg. konnektor
- 8 pin header

J2 - Forsyning/RS422
- 6 pin header

Se afsnit "Installation"

Huller for kabelstrip

GC er kun til indendørs installation (IP40).

Ledninger og gennemføringer laves efter behov og krav. Specificeret ved bestilling.

Beskrivelse:

Konnektor J1 - Ind- og udgange:

- 9-28V forsyningspænding
- 0V/GND
- 4 indgange (0-28V)
- 2 udgange (low side FET 1,0A)

Konnektor J2 - Forsyning og RS422:

- 9-28V forsyning
- 0V/GND
- RS422:
 - TxA og TxB
 - RxA og RxB

Aktiv indgangsniveau (lav/høj) kan konfigureres fra software. Indgange skal aktivt trækkes mod plus eksternt. Se afsnit "Installation"

Kabel:

IP530 og GC6x0/GC7x0 forbindes med standard netværkskabel, CAT5E kabler med RJ45 stik

- 2 x Standard 4 par (2x4 leder) CAT5E kabel:

Leder par 1: Orange / Orange med hvid
Leder par 2: Grøn / Grøn med hvid
Leder par 3: Brun / Brun med hvid
Leder par 4: Blå / Blå med hvid

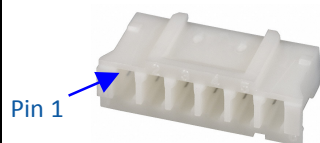


RJ45 stik

CAT5E kabel

GC6x0 & GC7x0 stik, stifter og værktøj:

GC6x0 og GC7x0 skal forbindes med 1 stik S2 og forbindes til J2:



Pin 1

S2 med 6 stifter forbindes til J2
Farnell, varenr.: 361-6241S3 med 6 stifter forbindes til J3
Farnell, varenr.: 361-6241**Stifter:**

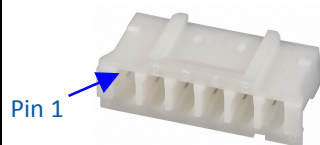
Farnell, varenr.:167-1245

Krymptang:JST model WC-240
Farnell, varenr.: 361-7270**Stik S2:**

Pin 1	Forsyning Ud	Plus 24 DC (max. 2x250mA)	Brun
Pin 2	TxA	RS422 TxA	Orange
Pin 3	TxB	RS422 TxB	Orange med hvid
Pin 4	RxA	RS422 RxA	Grøn
Pin 5	RxB	RS422 RxB	Grøn med hvid
Pin 6	Forsyning Ud	0V / GND	Blå

IP530 stik, stifter og værktøj:

IP530 kan forbindes med 2 stik (S2 og S3) for 2 stk. GC6x0/GC7x0:



Pin 1

S2 med 6 stifter forbindes til J2
Farnell, varenr.: 361-6241S3 med 6 stifter forbindes til J3
Farnell, varenr.: 361-6241**Stifter:**

Farnell, varenr.:167-1245

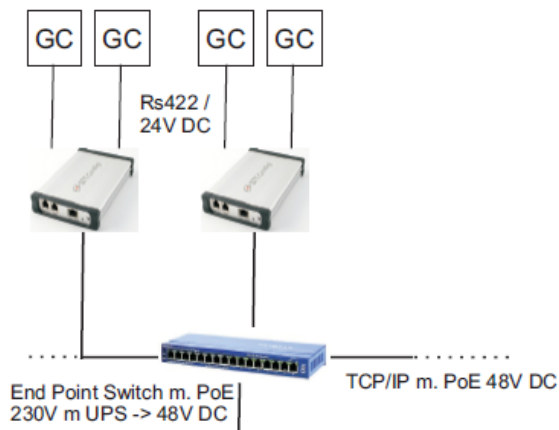
Krymptang:JST model WC-240
Farnell, varenr.: 361-7270**Stik S2 & S3:**

Pin 1	Forsyning Ud	Plus 24 DC (max. 2x250mA)	Brun
Pin 2	TxA	RS422 TxA	Orange
Pin 3	TxB	RS422 TxB	Orange med hvid
Pin 4	RxA	RS422 RxA	Grøn
Pin 5	RxB	RS422 RxB	Grøn med hvid
Pin 6	Forsyning Ud	0V / GND	Blå

IP530 kan forbindes til 2 stk. GC'er.

IP530 forbindes til netværks-switch med PoE (Power over Ethernet) for netværk og strømforsyning af IP530 og 2 stk. GC'er.

Switch kan eventuelt sikres med UPS, hvis primær strømforsyning svigter.



Se venligst "IP530 Quick Guide" og "GC1000 GC3000 Quick Guide" for flere detaljer vedrørende installation.