

# IP530 & GC3000 Connection Quick Guide

## IP530 oversigt:



RJ45 - netværk m/u PoE

J1 - ekstern 24V DC (ind)  
(ved netværk uden PoE)

Konnektor for GC'er:  
J2 - 6 pin header GC1  
J3 - 6 pin header GC2

Se afsnit "Installation"

Huller for kabelstrip

Systemet er kun til indendørs installation (IP30).

Ledninger føres igennem åbning i kabinettet.

## Beskrivelse:

IP530 med standard RJ45 konnektor og support for PoE IEEE 802.3af (15,4W) via standard CAT5E kabel eller ekstern 24V DC.

Konnektor J1: (kun netværk uden PoE)

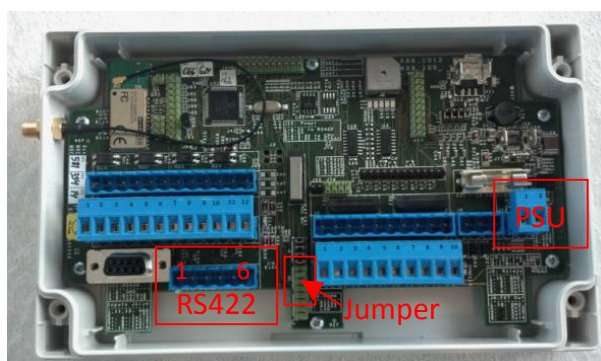
- 24V forsyningsspænding (ind)
- 0V/GND

Konnektor J2 og J3 - Forsyning ud og RS422:

- 24V forsyning (ud)
- 0V/GND
- RS422:
  - TxA og TxB
  - RxA og RxB

Se afsnit "Installation"

## GC3000 oversigt:



## Beskrivelse:

Printet har følgende tilslutninger:

- 1 antenne indgang (RP-SMA)
- 4 indgange
- 2 x 4 udgange
  - 4 relæ-udgange (0,5A) potentialefri tilslutning J5
  - 4 low side FET (1,0A) J6

Boksen er i sig selv vandtæt (IP65).

## Kabel:

**IP530 og GC3000 forbindes med standard netværkskabel, CAT5E kabler med RJ45 stik**

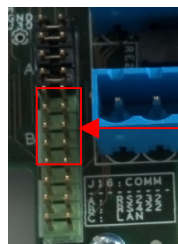
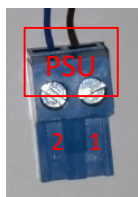
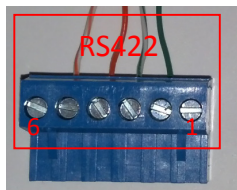
- 2 x Standard 4 par (2x4 leder) CAT5E kabel:

Leder par 1: Orange / Orange med hvid  
Leder par 2: Grøn / Grøn med hvid  
Leder par 3: Brun / Brun med hvid  
Leder par 4: Blå / Blå med hvid



**GC3000 stik:**

GC3000 skal forbindes til IP530 igennem RS422 stikket til konnektor PSU J11:



Jumpers J16 sættes i sektion B RS422

RS422 og PSU stik er medleveret

**RS422:**

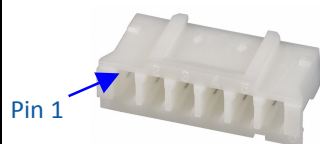
Pin 1	GND	0V / GND (forbindes ikke)	Brun
Pin 2	RxA	RS422 RxA	Grøn
Pin 3	RxB	RS422 RxB	Grøn med hvid
Pin 4	TxA	RS422 TxA	Orange
Pin 5	TxB	RS422 TxB	Orange med hvid
Pin 6	GND	0V / GND (forbindes ikke)	Blå

**PSU:**

Pin 1	Forsyning <b>Ind</b>	Plus 24 DC (max. 2x250mA)	Brun
Pin 2	Forsyning <b>Ind</b>	0V / GND	Blå

**IP530 stik, stifter og værktøj:**

IP530 kan forbindes med 2 stik (S2 og S3) for 2 stk. GC3000:



Pin 1

S2 med 6 stifter forbindes til J2  
Farnell, varenr.: 361-6241

S3 med 6 stifter forbindes til J3  
Farnell, varenr.: 361-6241

**Stifter:**

Farnell, varenr.: 167-1245

**Krymptang:**

JST model WC-240

Farnell, varenr.: 361-7270

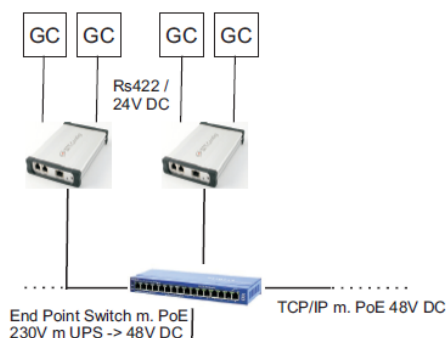
**Stik S2 & S3:**

Pin 1	Forsyning <b>Ud</b>	Plus 24 DC (max. 2x250mA)	Brun
Pin 2	TxA	RS422 TxA	Orange
Pin 3	TxB	RS422 TxB	Orange med hvid
Pin 4	RxA	RS422 RxA	Grøn
Pin 5	RxB	RS422 RxB	Grøn med hvid
Pin 6	Forsyning <b>Ud</b>	0V / GND	Blå

IP530 kan forbindes til 2 stk. GC'er.

IP530 forbindes til netværks-switch med PoE (Power over Ethernet) for netværk og strømforsyning af IP530 og 2 stk. GC'er.

Switch kan eventuelt sikres med UPS, hvis primær strømforsyning svigter.



Se venligst "IP530 Quick Guide" og "GC1000 GC3000 Quick Guide" for flere detaljer vedrørende installation.